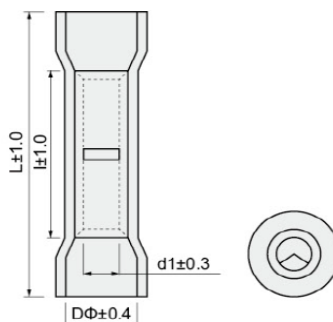


### Гильза стыкового соединения с нейлоновой изоляцией



#### Артикул: INBS

Бесшовная соединительная медная гильза с нейлоновой изоляцией для стыкового соединения проводов имеет следующие преимущества

Эластичный металл с высокой тепло- и электропроводимостью.

Армирование осуществляется в любом положении.

Снятая фаска с обеих сторон, гладкая для легкой ставки провода.

Качественное лужение изделия. Эластичное, не токсичное. Защищает от коррозии. Превосходная пластичность олова позволяет полностью покрыть форму изделия.

#### Размеры:

Артикул	Размер кабеля		Размеры (мм)				Максимальный ток	Цвет
	A.W.G	мм кв	l	DΦ	dΦ	L		
INBS0.5	26-22	0.2-0.75	10.0	2.5	1.3	20.0	9A	Желтый
INBS1.25	22-16	0.5-1.5	15.0	4.0	2.0	26.5	19A	Красный
INBS2	16-14	1.5-2.5	15.0	4.3	2.5	26.5	27A	Синий
INBS5.5	12-10	4.0-6.0	15.0	6.6	3.9	27.3	48A	Желтый

#### Технические данные:

Материал:	медь
Материал изоляции:	нейлон
Рабочая температура:	от -45 до +105 °C
Покрытие металлом:	олово